

INM NOVOMAK



SPACE TWIN

Идеи на Blum за тесни елементи

 **blum**[®]

Практично решение за мали простори за складирање

Претворете ги малите простори во вредно место за складирање со SPACE TWIN. Концептот на Blum за тесни елементи со дијагонално поставени лизгачи создава дополнителен простор за складирање без притоа да дојде до нестабилност или нарушување на квалитетот на движењето.

Производ на **blum**



Доказан квалитет на движење кај Blum

Blum има докажан квалитет на движење кој е истакнат во тесниот елемент на SPACE TWIN. Минималната сила која е потребна за отворање, лесното лизгање и приспособливиот BLUMOTION за затворање без напор гарантираат врвен квалитет на движење и зголемена леснотија за користење. Елементот може целосно да се употреби, поради лизгачите со целосно извлекување обезбедувајќи лесен пристап до сите содржини.

Висока стабилност и носивост

Дијагонално поставените лизгачи обезбедуваат подобрена странична стабилност и овозможуваат носивост до 40 килограми.

Уникатен изглед

SPACE TWIN може да се имплементира со системите LEGRABOX, MERIVOBX и TANDEMBOX и со системите за лизгање MOVENTO и TANDEM за уникатен изглед.

Адаптација и лесно монтирање

Благодарение на употребата на оковите на Blum монтирањето и подесувањето се лесни и пратични како и секогаш.



Производ на **blum**

Различни опции за имплементација

SPACE TWIN лесно може да се имплементира со оковот на Blum. Решението може да се комбинира со системите за фиоки LEGRABOX, MERIVOBX и TANDEMBOX, како и со системите за лизгање MOVENTO и TANDEM.



LEGRABOX

Линеарниот и тенок дизајн на LEGRABOX може целосно да се искористи кај решенијата за тесни елементи. За широчина на елементот од 200 mm.



TANDEMBOX antaro

Решението за тесните елементи е компатибилно и со ефикасниот TANDEMBOX antaro. За широчина на елементот од 200 mm.



MOVENTO

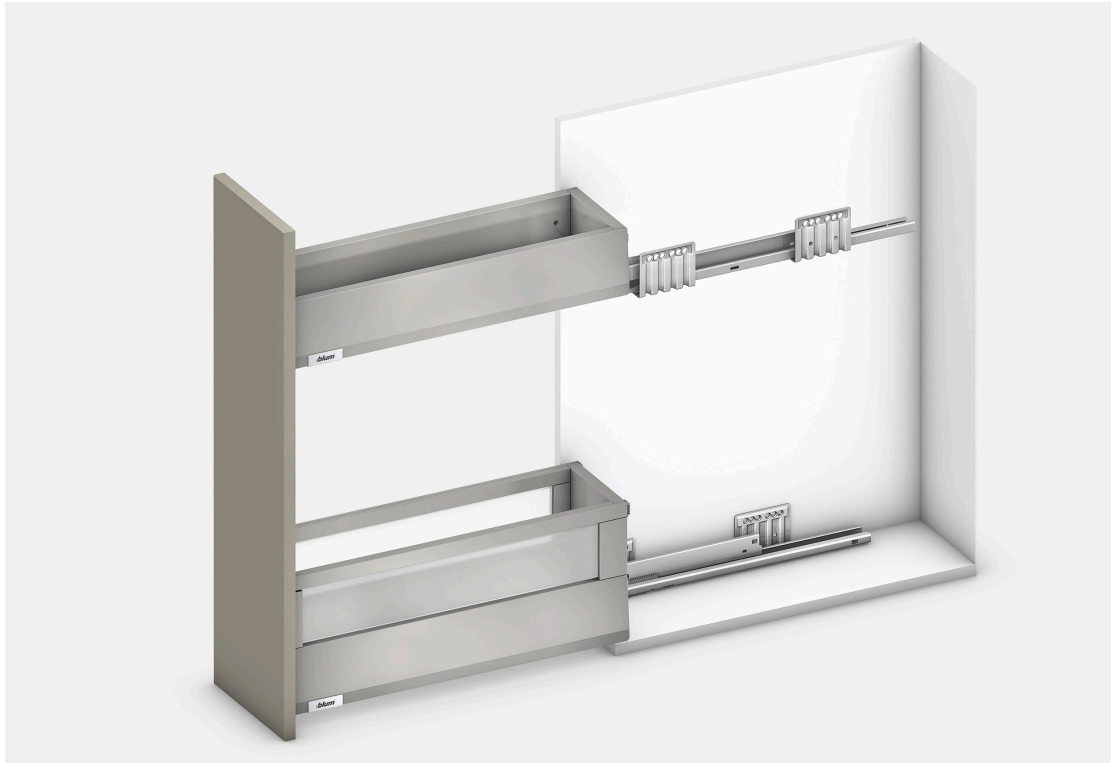
Квалитетот на движење на MOVE и во SPACE TWIN. За широчина на елементот од 200 mm.



Производ на **blum**

MERIVOBOX

MERIVOBOX исто така ви дава избор на различни додатоци од страната на фиоката за тесни елементи. За широчина на елементот почнувајќи од 150 mm.



TANDEM

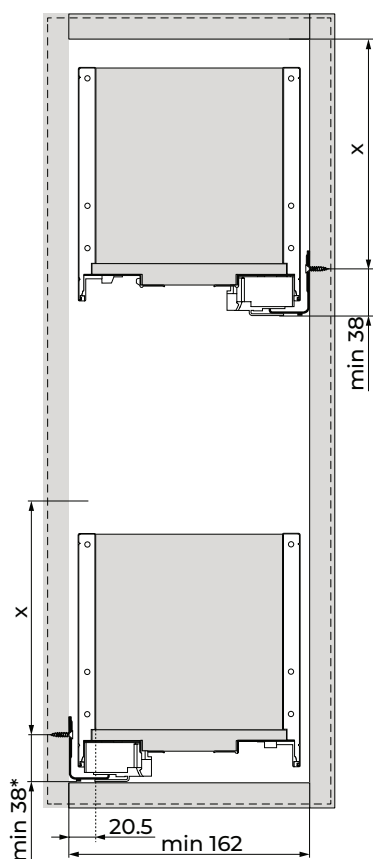
INTO е истакнат
а елементот од

Системот за лизгање на фиоки, TANDEM ви овозможува да имплементирате тесни дрвени елементи низ домот. За широчина на елементот почнувајќи од 150 mm.

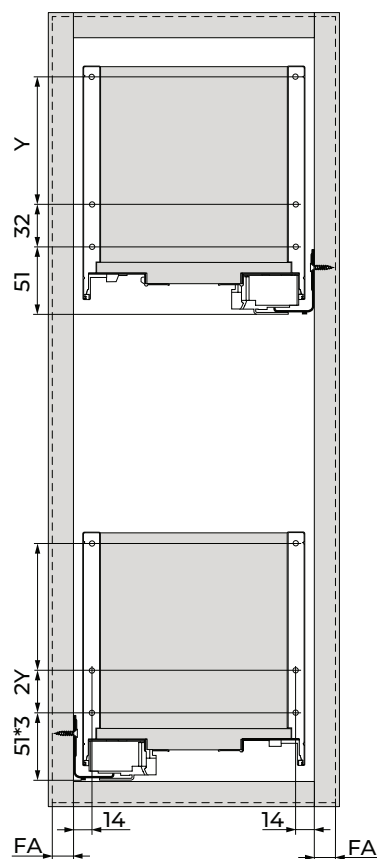


Планирање

Барања за простор во елементот



Димензии на фронтот



Висина	X(mm)
--------	-------

М	68
К	106
С	155

* +1 mm ако профилот на елементот е инсталиран пред склопување на елементот

Висина	X(mm)
--------	-------

М	-
К	-
С	96

Преклопување на фронтот

* +1 mm ако профилот на елементот е инсталиран пред склопување на елементот

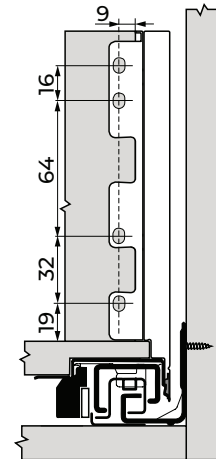
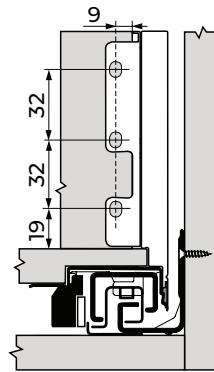
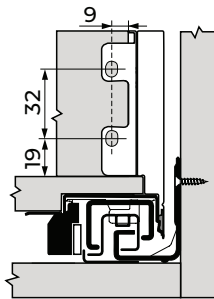
Планирање

Димензии на задна инсталација

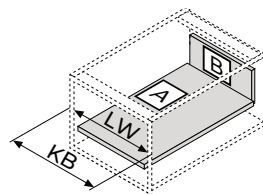
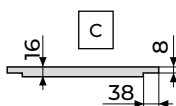
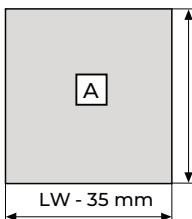
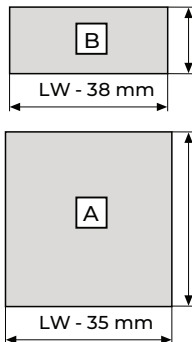
Висина М

Висина К

Висина С



Димензии за сечење на иверица од 16 mm



Позадина	В(мм)
Висина М	63
Висина К	101
Висина С	148
Должина на основата	А(мм)
Позадина	NL-10

i Забелешка



Повеќе информации за
LEGRABOX
www.blum.com/legrabox

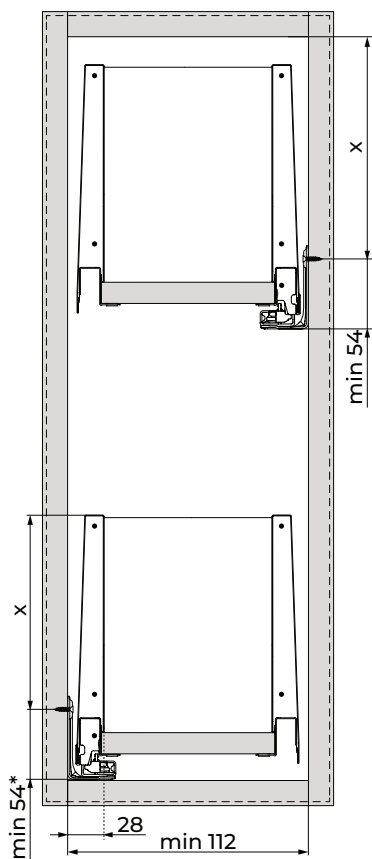
KB Ширина на елементот

LW Ширина на внатрешниот елемент

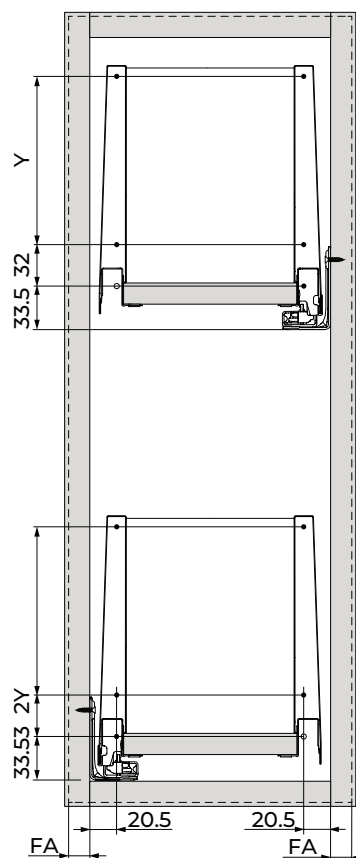
NL Номинална должина

Планирање

Барања за простор во елементот



Димензии на фронтот



Висина

X(mm)

M

54

K

92

C

155

* +1 mm ако профилот на елементот е инсталиран пред склопување на елементот

Висина

Y(mm)

M

-

K

-

C

128

Преклопување на фронтот

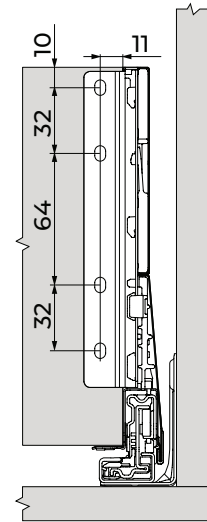
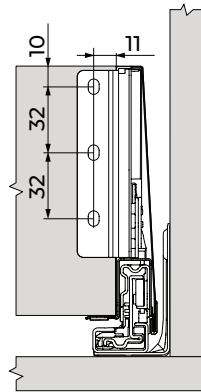
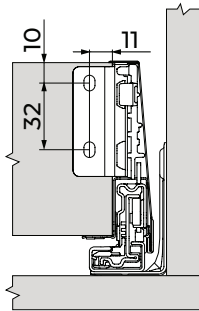
Планирање

Димензии на задна инсталација

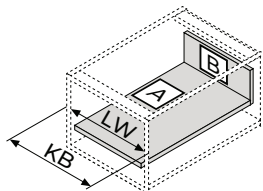
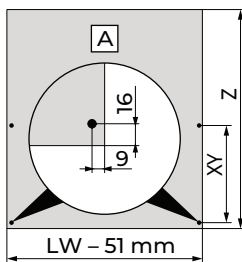
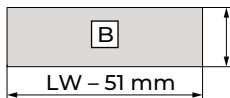
Висина М

Висина К

Висина Е



Димензии за сечење на иверица од 16 mm



Позадина Y(mm)

Висина М 83

Висина К 121

Висина Е 184

Должина на основата Z(mm)

Позадина NL-26

Положба на дупката за дупчење на основата на фиоката

	NL(mm)	X(mm)
Можно е претходно бушење кога се користи завртка со рамна глава	270	128
	300	128
	>350	256

KB Ширина на елементот

LW Ширина на внатрешниот елемент

NL Номинална должина

Забелешка

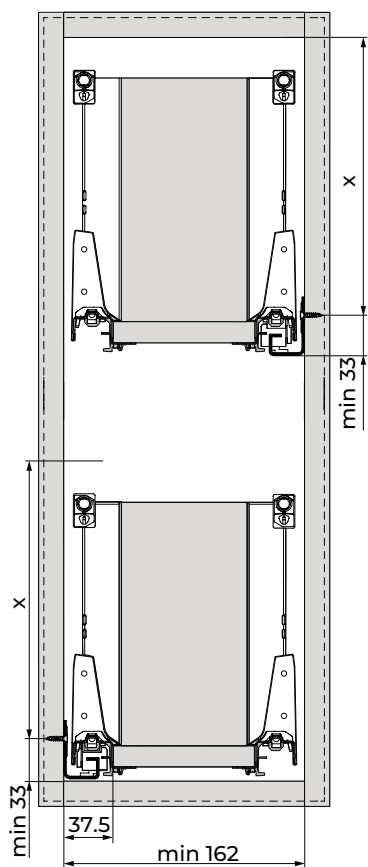


Повеќе информации за MERIVOBX

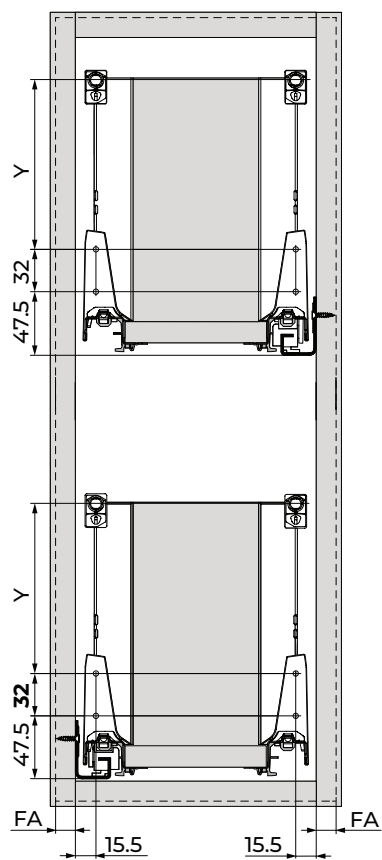
www.blum.com/merivobox

Планирање

Барања за простор во елементот



Димензии на фронтот



Висина	X(mm)	Висина	X(mm)
M	65,5	M	-
K	97,5	K	32
C	159	C	96
D	191	D	128

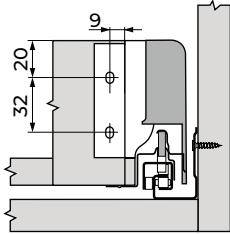
D на K страната на фиоката

Преклопување на фронтот

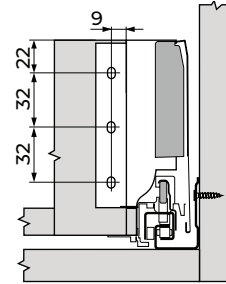
Планирање

Димензии на задна инсталација

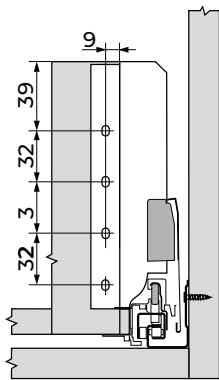
Висина М



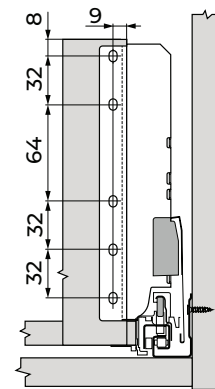
Висина К



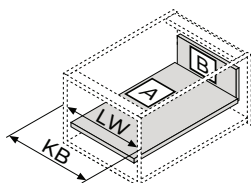
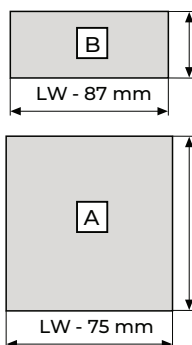
Висина С



Висина D



Димензии за сечење на иверица од 16 mm



i Забелешка

Позадина	В(mm)
Висина М	84
Висина К	116
Висина С	167
Висина D	199
Должина на основата	A(mm)
Позадина	NL-24



Повеќе информации за
TANDEMBOX ANTARO

[www.blum.com/
tandemboxantaro](http://www.blum.com/tandemboxantaro)

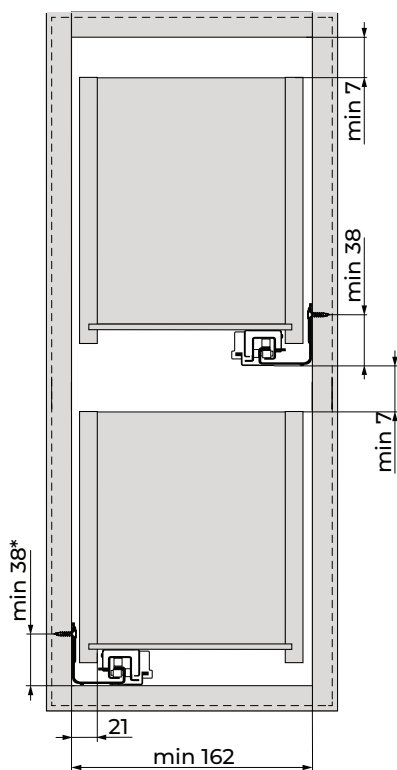
KB Ширина на елементот

LW Ширина на внатрешниот елемент

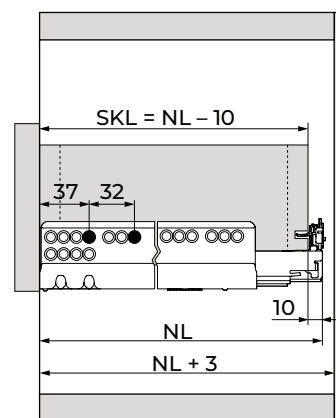
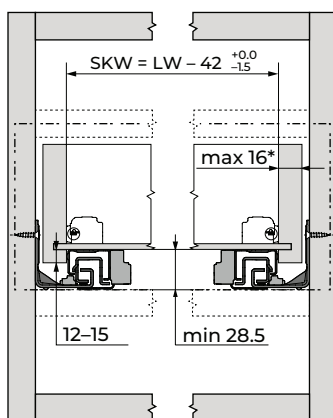
NL Номинална должина

Планирање

Фиоки



* + 1 mm доколку профилот на елементот е инсталиран пред склопување на елементот



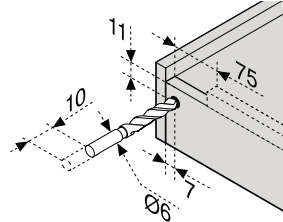
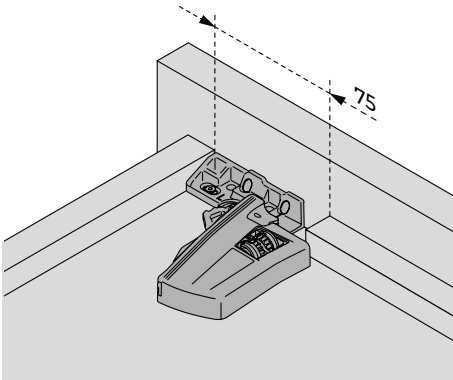
* Ограничено странично прилагодување за дебелина на страничната плоча на фиоката од 16 од внатрешната ширина на фиоката

LW Ширина на внатрешниот елемент

NL Номинална должина

SKL Длабочина на фиоката

SKW Ширина на внатрешноста на фиоката

Планирање**Склоп на фиоката****i Забелешка**

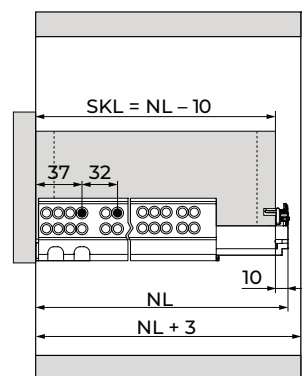
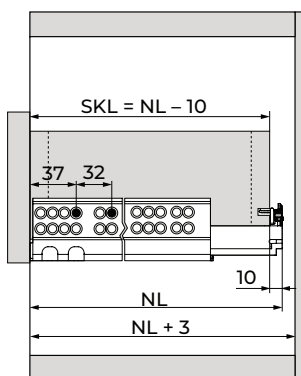
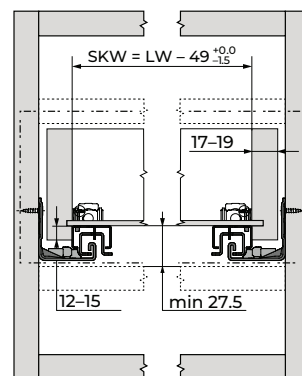
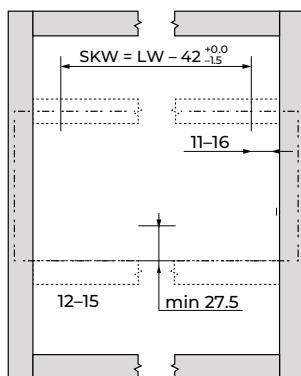
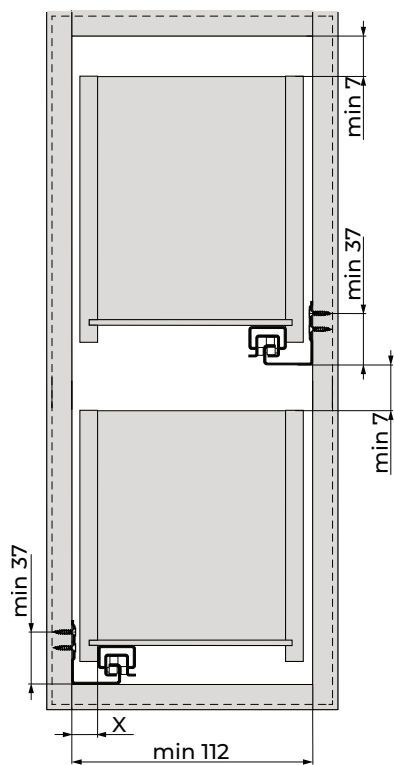
Повеќе информации за
MOVENTO
www.blum.com/movento

Планирање

Фиоки

TANDEM

TANDEM 19 mm



LW Ширина на внатрешниот елемент

NL Номинална должина

SKL Длабочина на фиоката

SKW Ширина на внатрешноста на фиоката

TANDEM

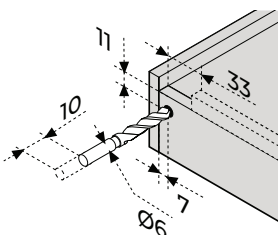
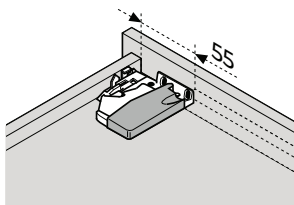
TANDEM 19 mm

X=21

X=24,5

i Забелешка

Склоп на фиоката



Повеќе информации за TANDEM

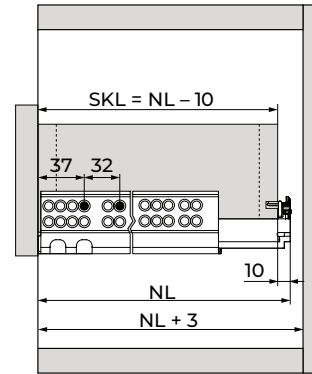
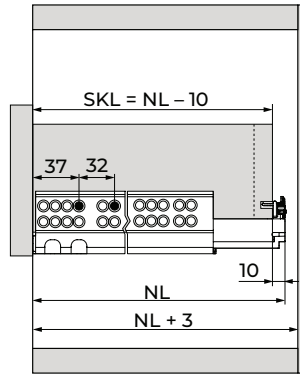
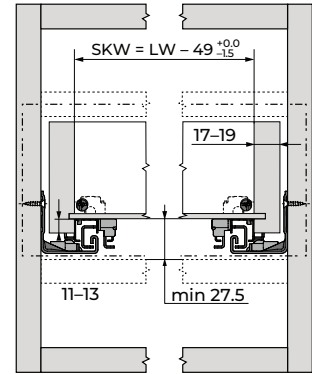
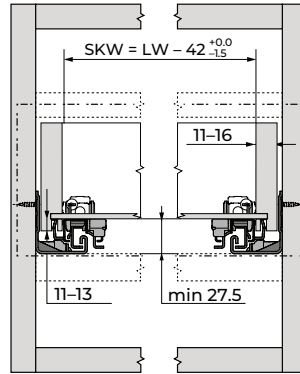
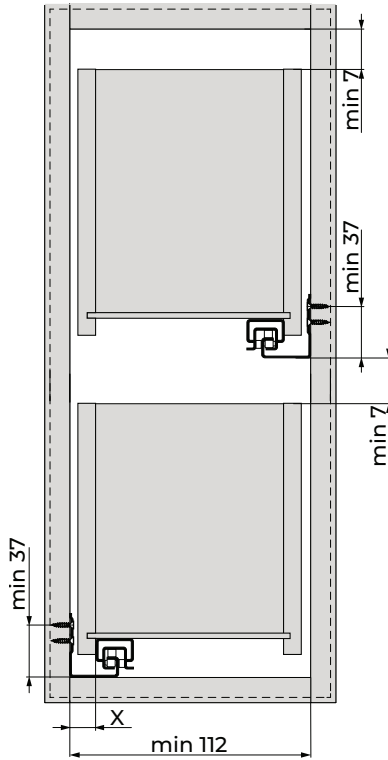
www.blum.com/tandem

Планирање

Фиоки

TANDEM

TANDEM 19 mm



LW Ширина на внатрешниот елемент

NL Номинална должина

SKL Длабочина на фиоката

SKW Ширина на внатрешноста на фиоката

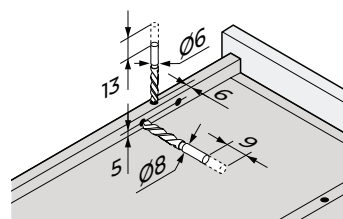
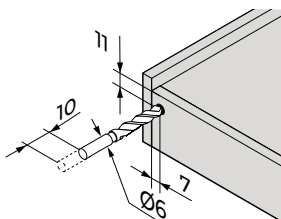
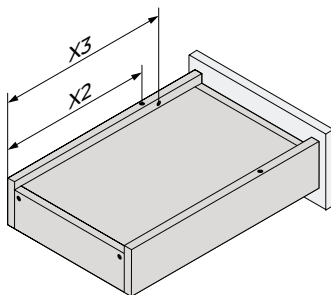
TANDEM

TANDEM 19 mm

X=21

X=24,5

Склоп на фиоката



TANDEM 561H | 561F

Номинална должина	Клин	Кочница
NL (mm)	X2 (mm)	X3 (mm)
260	205	185
285	220	200
310	230	242
335	245	257
360	275	287
385	285	297
410	300	344
435	310	354
460	335	379
485	350	394
510	360	436
535	374	451
560	405	481



Инспирација

Веруваме дека идеите можат да го движат светот. Нудиме иновативни окови, инспиративни концепти на мебел и соодветни услуги за да можеме да ги претвориме вашите идеи во реалност. Водени од вашите потреби, меѓународните трендови и заедничката визија за подобар квалитет на живеење дозволете ни да работиме заедно за да создадеме подвижни идеи.

Производ на **blum**



Квалитет на живеење

Сакаме да уживате во поголема удобност и функционалност кога го користите мебелот.



Палета на производи

Сè од еден извор: Нашата широка палета на производи ви овозможува да бидете во тек со сегашните и идни трендови.



Инспирација

Ги следиме светските трендови и се стремиме да креираме решенија за иднината. Сакаме да ги споделиме нашите сознанија со вас.



Иновации

Остануваме во движење. Љубопитноста и истражувачкиот дух не движат за да развиваме нови производи и услуги за вас.



Услуги

Ги поддржуваме вашите секојдневни акции со проспособени услуги адаптирани на вашите процеси.



Квалитет

Постојано се стремиме да ги подобриме нашите производи и услуги.



Доверба

Ја преземаме одговорноста за партнерствата, нашите вработени, општеството и животната средина.

Јулиус Блум го почна нашето патување во 1952 година со столбови од потковица. Денес снабдуваме клиенти во повеќе од 120 земји со иновативни окови.

INM NOVOMAK

Вашите идеи во акција

Ѓорги Колозов бр. 5
Скопје,
Република Македонија

www.novomak.com
shop.novomak.com

+389 2 2461-664
+389 2 2461-089